



Sicherheitshinweise & Montageanleitung

Spot- / Bowlelight



Aktuelle Revision	Datum	Änderungen
R1.0	01.01.2014	-
R2.0	01.01.2016	Anleitung RGB-Bowle-LED ergänzt

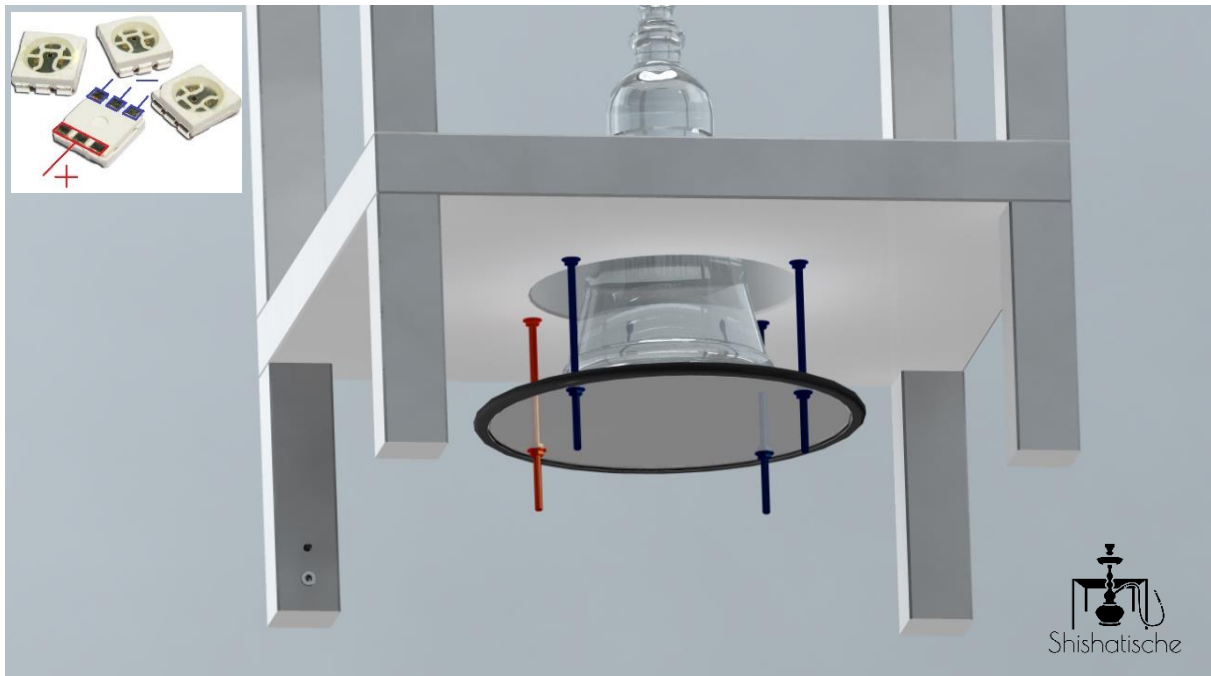
Sicherheitshinweis



Warnung - LED-Bowle-Beleuchtung:

Die Stromversorgung der Bowle-Beleuchtung erfolgt über die Gewindestangen. Die angelegte Spannung beträgt max.12V DC. Die Pole nicht mit nassen Händen anfassen. Aus Sicherheitsgründen sollte der Kontakt mit den Gewindestangen im Betrieb vermieden werden. Zudem darf kein Kurzschluss über leitende Materialien erzeugt werden. Es besteht die Gefahr dass das Netzteil überhitzt.

Rot-Pluspol (+) Blau-Minuspol (-)



Die Position des Pluspols am Tisch ist an der zugewandten Seite des Beins mit dem Stromanschluss. Der Pluspol der LED in der Bowleplatte besteht aus drei zusammengeführten Kontakten. Diese sind durch eine durchgängige Lötstelle erkennbar.

Warnung - Wasser auf der Bodenplatte und der Bowle-LED

Sollte Wasser auf die Bowle-LED gelangen, muss das Netzteil sofort gezogen werden und der Tisch stromlos geschaltet werden. Anschließend Wasser abwischen und die Bowle-LED trocknen lassen. Die Funktion sollte nach dem Trocknen wiederhergestellt sein. das Netzteil könnte wegen eines Kurzschlusses überhitzen.

Montageanleitung

Shishatisch an deine Shisha anpassen:

Der Shishatisch passt für Shishagrößen zwischen 50 – 70 cm (Gemessen Bowle bis Kohleteller). Die Gewindestangen im unteren Teil des Tisches ermöglichen eine Höhenverstellung des Bodens. Dadurch kann die Höhe des Einbauraumes der Shisha so angepasst werden, dass der Kohleteller mit der Tischoberseite abschließt. Flügelmuttern fixieren die Position des Bodens. Die folgende Beschreibung erklärt die ersten Schritte, wie der Tisch an die Shisha angepasst wird. Zusätzlich ist auf der nächsten Seite die Beschreibung grafisch erklärt:

Alle Arbeiten an der Bodenplatte nur mit ausgestecktem Netzteil durchführen !

1. Lockere zunächst den Boden, indem du die Flügelschrauben löst. Drehe diese nicht von der Gewindestange, der Boden soll nicht herabfallen.

Wichtig: Achte darauf, die Gewindestangen nicht zu drehen. Es besteht die Gefahr, dass sich im Inneren des Tisches die Verbindung löst.

2. Montiere den großen Kohleteller auf deiner Shisha.
3. Platziere die Shisha von oben in den Tisch. Achten darauf, dass der Tellerrand oben auf dem Tisch aufliegt.

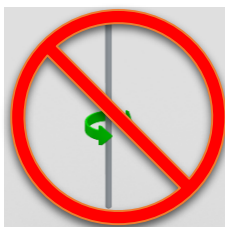
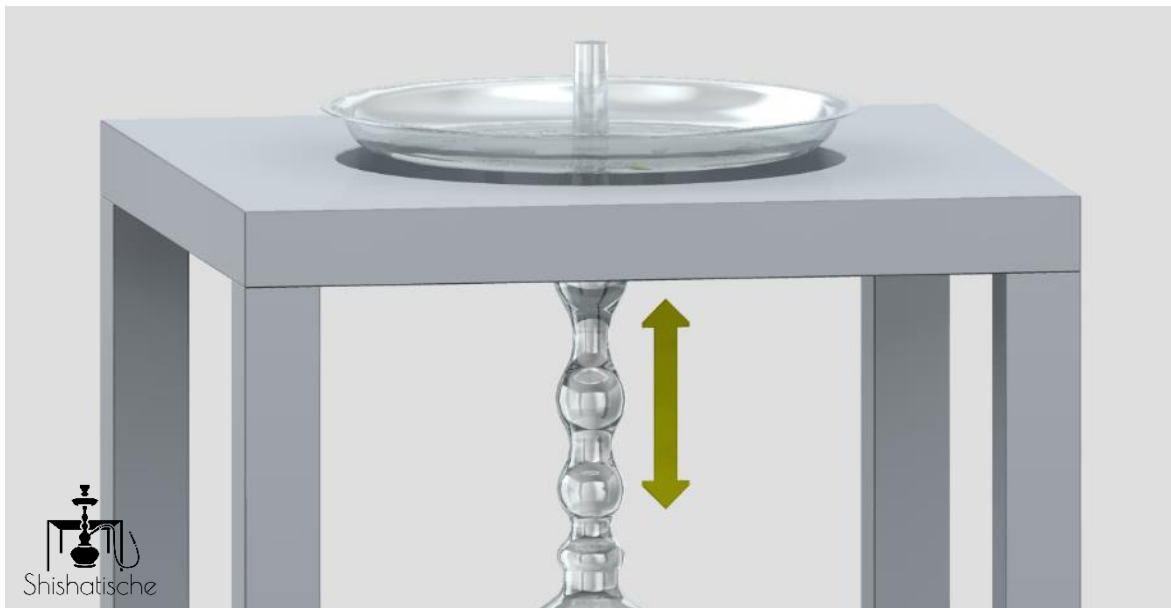
Tipp: Shisha ohne Schläuche und ohne Wasser einsetzen, das erleichtert die Anpassung.

4. Passe die Höhe des Bodens an die Shishabowle an. Die Shisha soll dabei auf dem Boden aufsitzen.

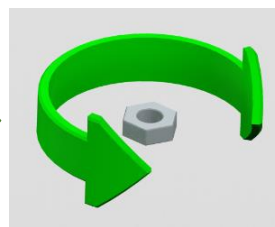
Wichtig: Achte darauf, dass die Shisha nicht in der Luft hängt und nur vom Kohleteller getragen wird.

5. Im letzten Schritt ziehe die Flügelmuttern Handfest an.

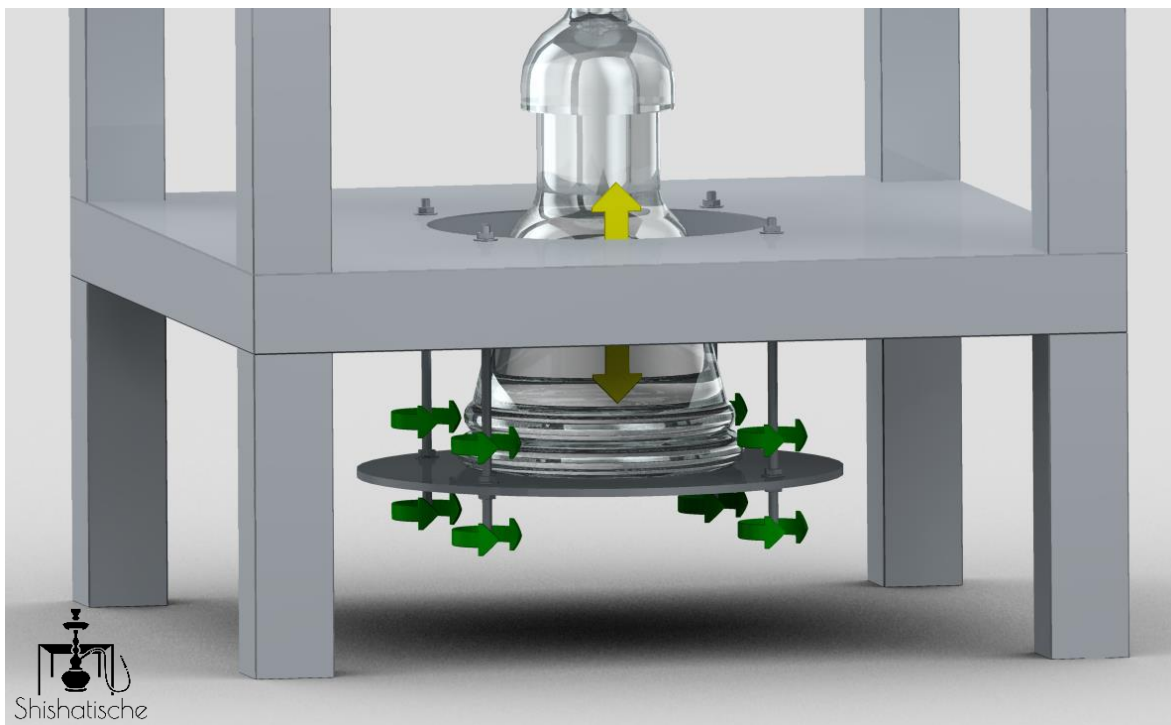
Wichtig: Nicht zu stark festziehen, das Plexiglas könnte reißen. Bei beleuchteten Bowle-Böden können die Kontaktdrähte brechen.



HINWEIS:
Nicht die
Gewindestangen
drehen



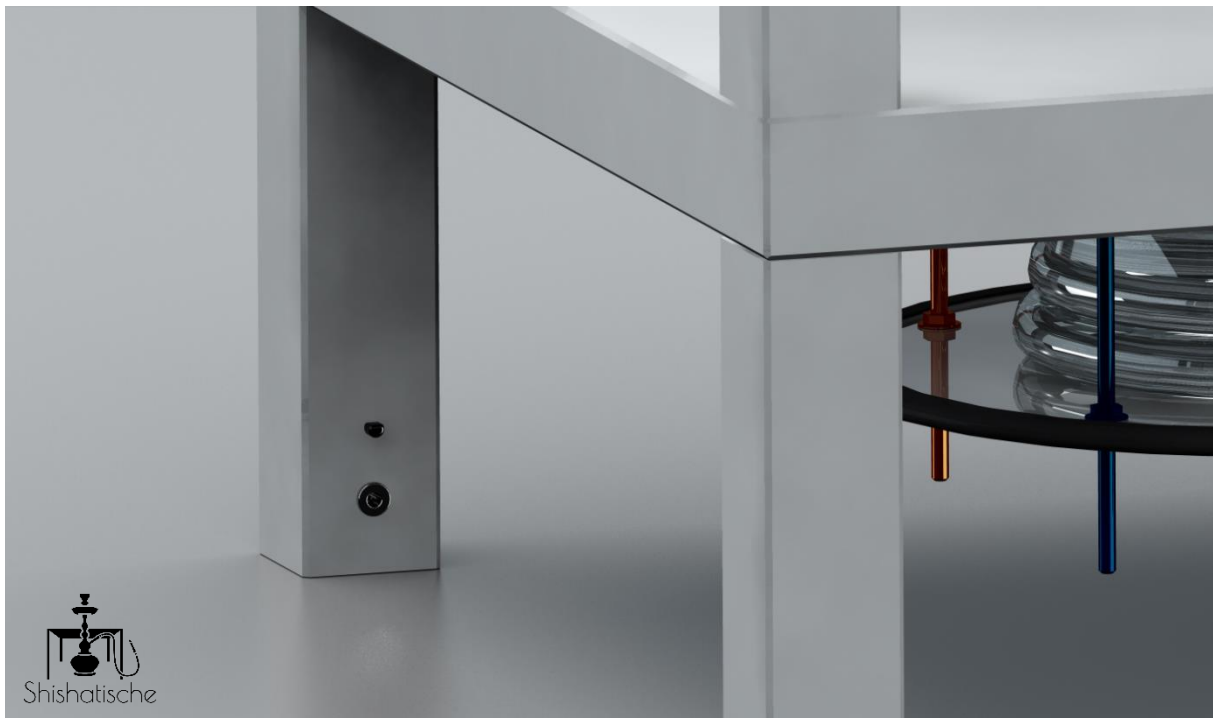
Muttern lösen
dann Höhe
des Bodens
verstellen



Inbetriebnahme der Beleuchtung (Typ – Bowlelight & Spotlight)

Der Stromanschluss sitzt an einem der vier Beine auf der Innenseite. Das im Lieferumfang enthaltene Netzteil anschließen. Mit der Fernbedienung können die Farben der Beleuchtung nun gesteuert werden.

Bei längerer nicht Benutzung des Tisches wird empfohlen das Netzteil auszustecken.



Nutzung der USB-Buchse (Option – USB-Buchse)



Die USB-Anschlüsse sind für das Laden von Mobiltelefonen/Smartphones ausgelegt.

Die Benutzung der USB-Buchsen ist nur bei Einhaltung der maximalen Ampere Zahl zulässig. (Siehe Beschriftung)

- 1x 1,0 Ampere
- 1x 1,5 Ampere

Es wird keine Haftung für Schäden an den Geräten übernommen.